

CONSILIUL LOCAL AL
MUNICIPIULUI ROȘIORII DE VEDE

HOTĂRÂRE

la proiectul de hotărâre privind închirierea meselor din hala veche din Piața Centrală a municipiului și a spațiilor din incinta acesteia

Consiliul Local al Municipiului Roșiorii de Vede, întrunit în ședință ordinară azi, 29.03.2018,

Având în vedere:

- expunerea de motive a Primarului Municipiului Roșiorii de Vede înregistrată sub nr. 6458/27.03.2018;
 - raportul de specialitate al S.P.A.D.P.P. înregistrat sub nr. 6459/27.03.2018;
 - prevederile Legii nr. 213/1998 privind bunurile proprietate publică, cu modificările și completările ulterioare;
 - prevederile H.G. nr. 1358/2001 privind atestarea domeniului public al județului Teleorman, precum și al municipiilor, orașelor și comunelor din județul Teleorman;
 - prevederile H.C.L. nr. 156/31.08.2017 privind stabilirea nivelului minim al chiriei datorate pentru terenurile și spațiile construite din domeniul public sau privat al municipiului, atribuite de administrația locală persoanelor fizice și juridice;
 - raportul de avizare al comisiei pentru activități economico-financiare și al comisiei pentru amenajarea teritoriului și urbanism, protecție mediu și agricultură;
 - prevederile art. 36, alin (2), lit. c), alin. (5), lit. a) din Legea nr. 215/2001 a administrației publice locale, republicată, cu modificările și completările ulterioare;
- În temeiul art. 45, art. 115, alin. (1), lit. b) și art. 123 din Legea nr. 215/2001 a administrației publice locale, republicată, cu modificările și completările ulterioare,

HOTĂRĂȘTE:

Art. 1. Se aprobă închirierea prin licitație publică deschisă cu strigare a meselor, din hala veche din Piața Centrală a municipiului, pentru desfășurarea de activități de comerț cu amănuntul (cod CAEN 4719 - comerț cu amănuntul în magazine nespecializate cu vânzare predominantă de produse nealimentare).

Art. 2. Prețul de bază pentru pornirea licitației pentru închirierea meselor din hala veche este de 150 lei/lună/masă.

Art. 3. Se aprobă închirierea prin licitație publică deschisă cu strigare a celor cinci spații din hala veche din Piața Centrală a municipiului, pentru desfășurarea de activități comerciale .

Amenajarea spațiilor se va permite numai cu construcții provizorii din materiale ușor demontabile pe care chiriașul și le va ridica la încetarea contractului de locațiune .

Art. 4. Prețul de bază pentru pornirea licitației pentru închirierea spațiilor este de 12,35 lei/mp/lună.

Art. 5. Amplasamentele care vor face obiectul închirierii, sunt identificate în planul de situație anexat, care face parte integrantă din prezenta.

Durata închirierii este până la data de 31.12.2020.

Art. 6. Organizarea licitației, numirea comisiei și stabilirea datei licitației se fac prin Dispoziție a Primarului.

Art. 7. Licitația se va desfășura după trecerea a cel puțin 15 zile de la difuzarea anunțului de desfășurare a acesteia.

Art. 8. Contestațiile asupra licitației se pot formula în termen de 3 zile de la desemnarea adjudecatarului.

Art. 9. Se împuternicește Primarul municipiului pentru semnarea contractelor de locațiune.

Art. 10. Prezenta hotărâre se va comunica Primarului municipiului, Prefectului Județului Telorman și S.P.A.D.P.P.

Președinte de ședință

Consilier local

Mihăilescu Niculina



Contrasemnează

Secretar Municipiu

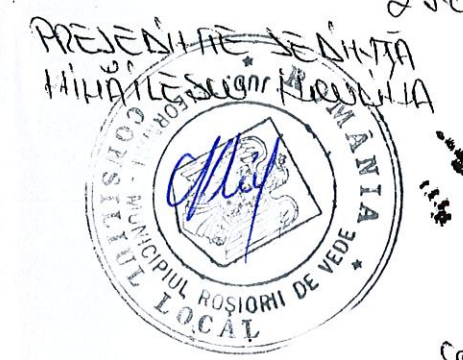
Jr. Cița Mioara Iulia

Roșiorii de Vede

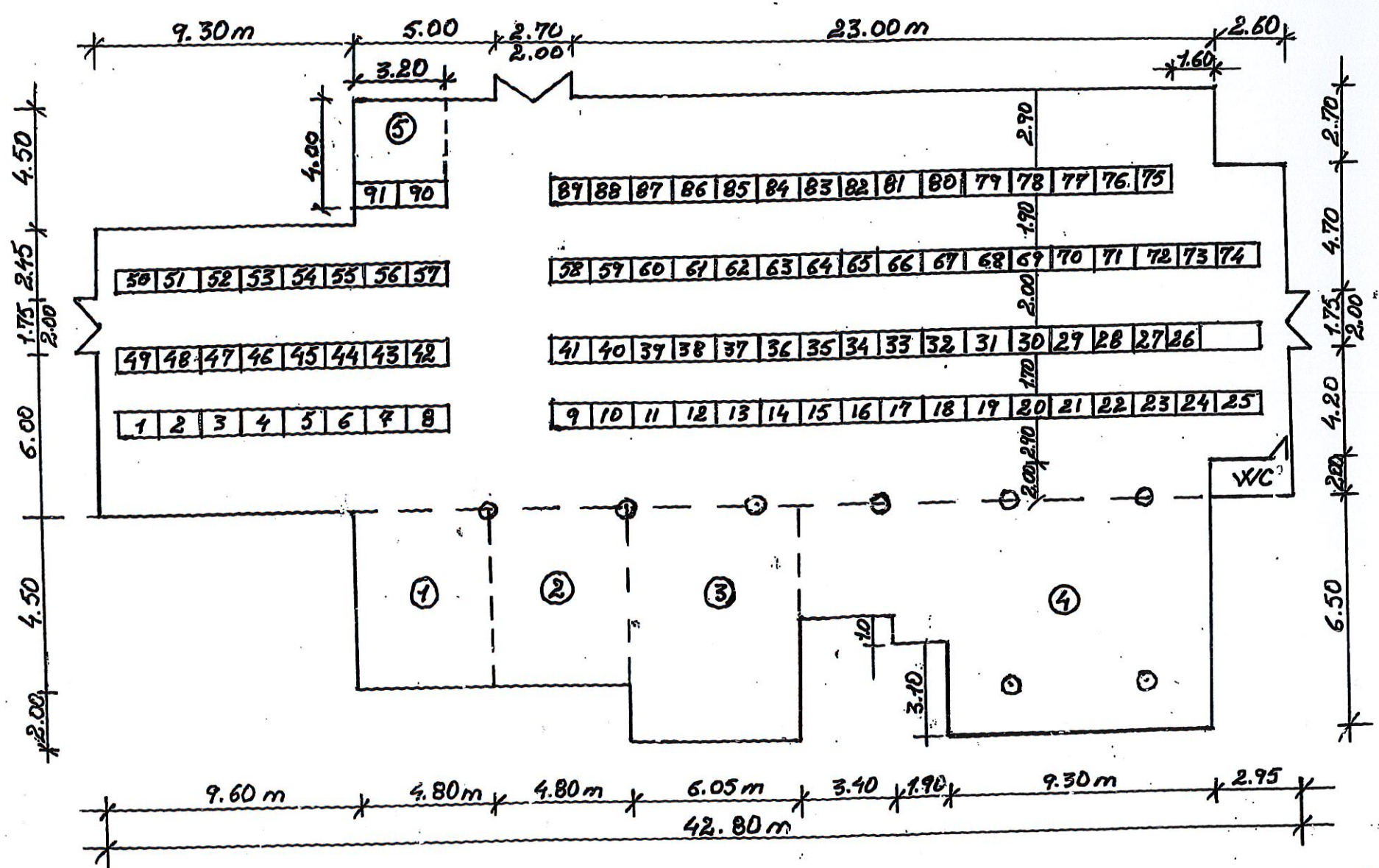
Nr. 52/29.03.2018

Prezenta hotărâre a fost adoptată cu un nr. de 19 voturi „pentru”, ___ - ___ voturi „împotriva”, ___ - ___ abțineri, din totalul de 19 consilieri în funcție din care 19 prezenți.

ANEXĂ LA HCL nr 02/
29.03.2018

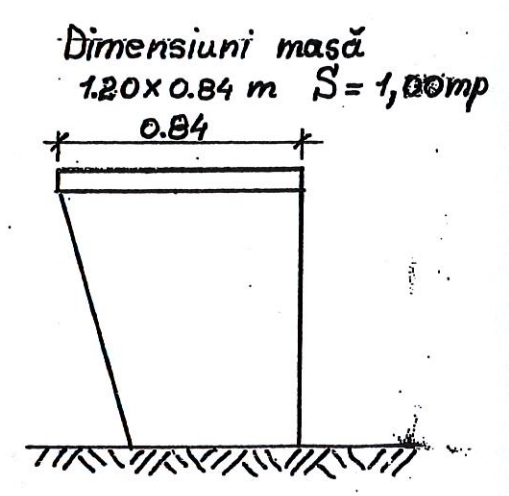


CONTRASELAȘA
SECRETAR
CĂMĂRĂRĂ IULIA
m g



Legendă

- - cistea
- ① - $S_1 = 31,00 mp$
- ② - $S_2 = 31,00 mp$
- ③ - $S_3 = 39,00 mp$
- ④ - $S_4 = 75,00 mp$
- ⑤ - $S_5 = 13,00 mp$



Intocmit	Planșă Liviu	Atena	Scara 1:200
Planșă Nr. 1	Primăria Mun. Rosiorii de Vede	Piața veche hală	